

Saetec - divisione *Essedomus*

Robbiate (Lecco) ITALY

www.essedomus.it

info@essedomus.it

ISTRUZIONI DI MONTAGGIO

COPPIA STAFFE grandi per cancellate cod. EB F02

utilizzabile solo per i modelli *Entry Box SPACE back* e *TOWER back*

Si utilizza questo supporto quando si vuole posizionare la cassetta direttamente sulle aste della recinzione o del cancello.

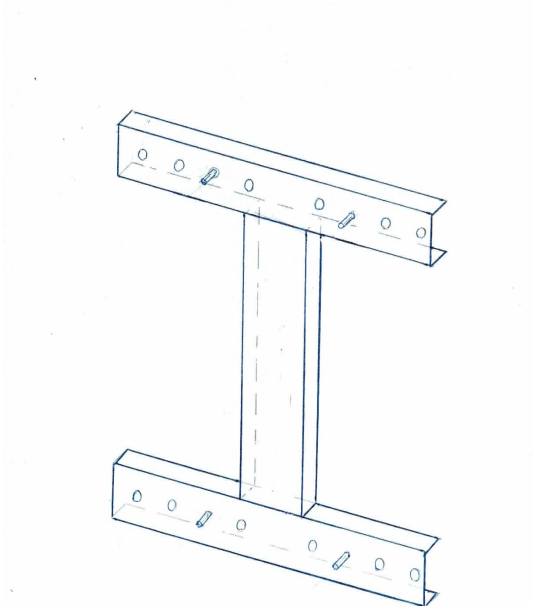
Consiste in una coppia di crociere che si stringono tramite appositi bulloni sulla struttura della recinzione, una contrapposta all'altra: su quella esterna si fissa poi la cassetta mediante 4 dadi sulle 4 viti sporgenti già premontate

-
- 1) Posizionare la STAFFA **A** (quella con 4 viti sporgenti che fisseranno la cassetta) sul lato esterno della cancellata, e la STAFFA **B** (quella con i fori grandi) sul lato interno, contrapponendole esattamente una all'altra
 - 2) Avvitare le 2 staffe tramite gli appositi bulloni lunghi M6x100 forniti in dotazione scegliendo i fori che non interferiscono con la cancellata
 - 4) Collocare la cassetta in corrispondenza della staffa **A** esterna facendo inserire i 4 fori del retro nelle 4 viti sporgenti dalla staffa in modo che la cassetta resti appesa a queste viti
 - 5) fissare la cassetta tramite i 4 dadi ciechi in dotazione con le rispettive rosette piane da montare all'interno della cassetta sulle 4 viti sporgenti

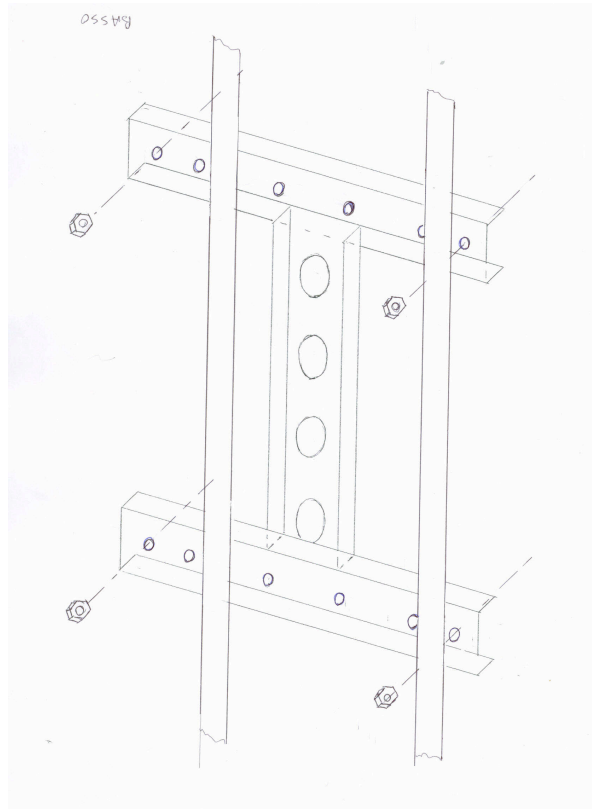
Ora la vostra cassetta è stabile e funzionante.

Per una manutenzione corretta pulire periodicamente l'esterno e l'interno con
detergenti poco aggressivi oppure acqua.

Se nel tempo i fissaggi degli sportelli tendessero ad allentarsi provvedere
semplicemente a riserrarli con una normale chiave e un cacciavite



staffa **A**
lato cassetta



staffa **B**